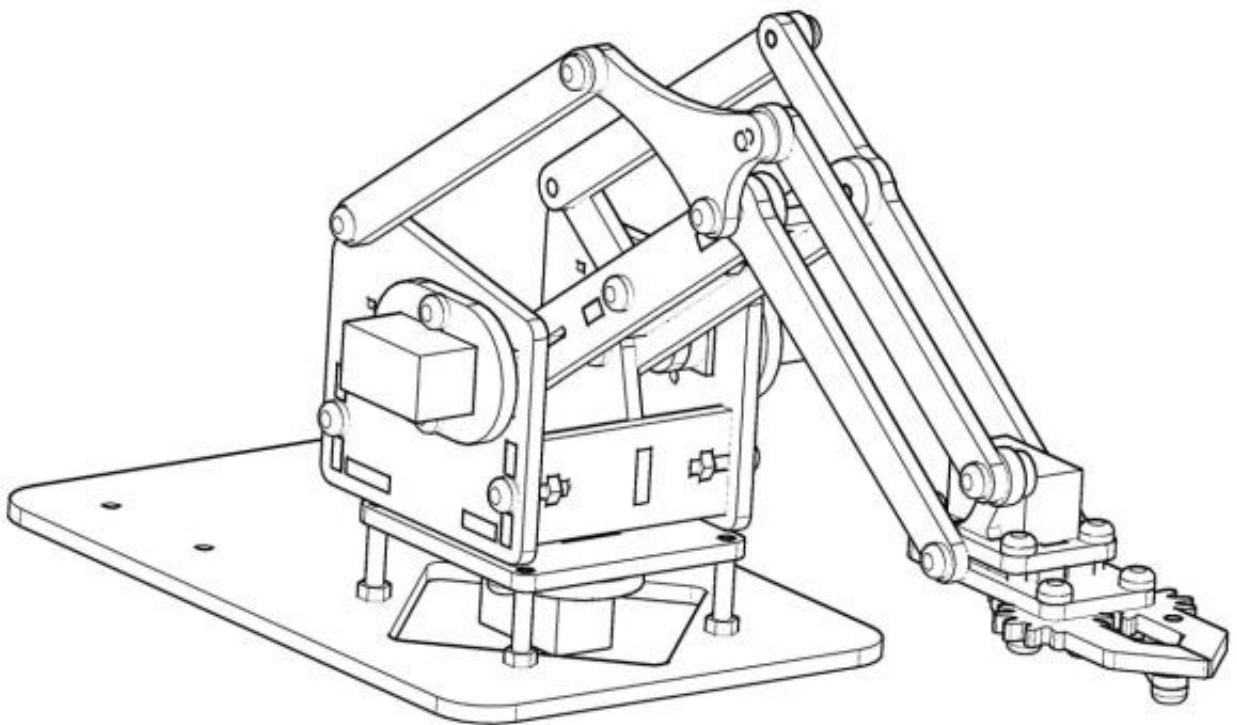
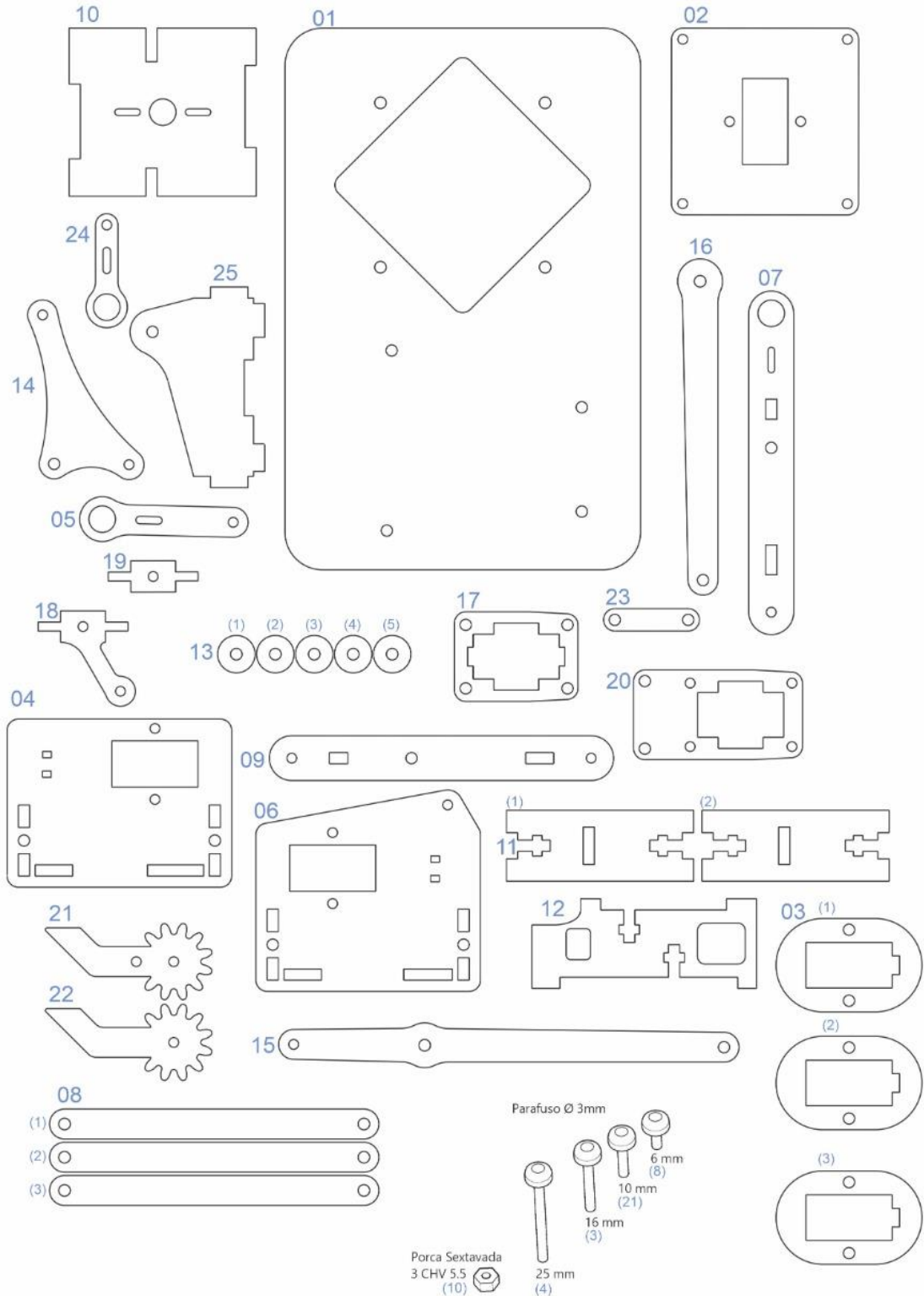


BRAÇO ROBÓTICO

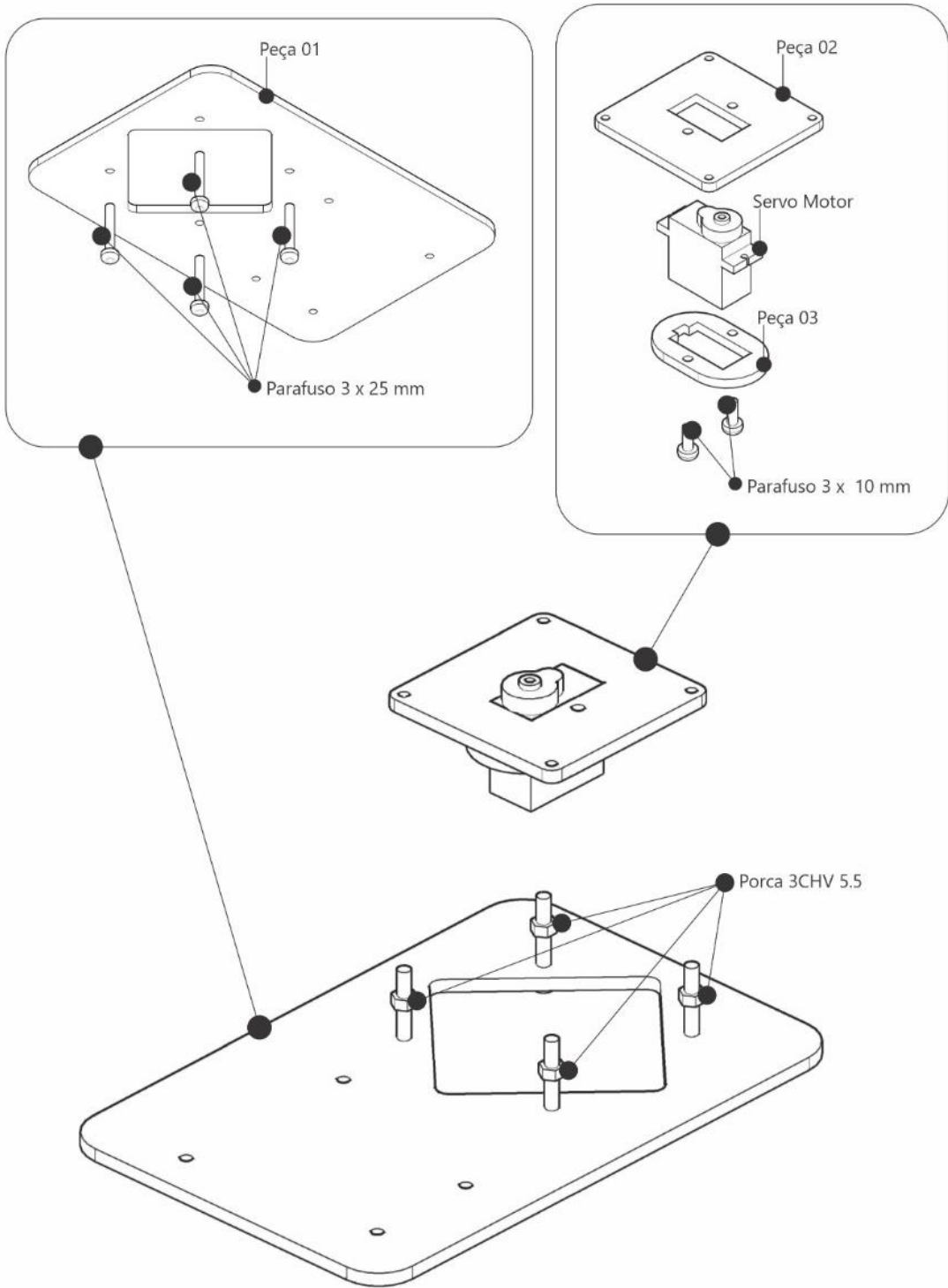


Manual de montagem
COD: 010-0379

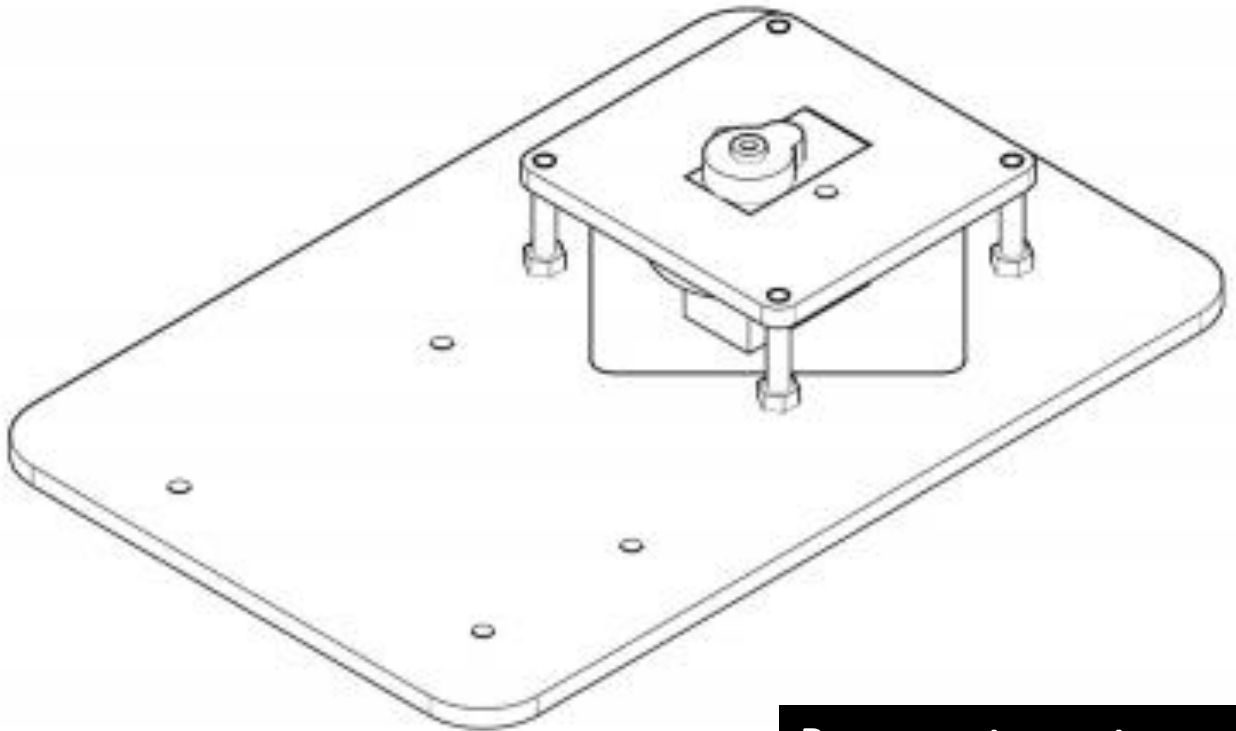
Componentes



ETAPA 01

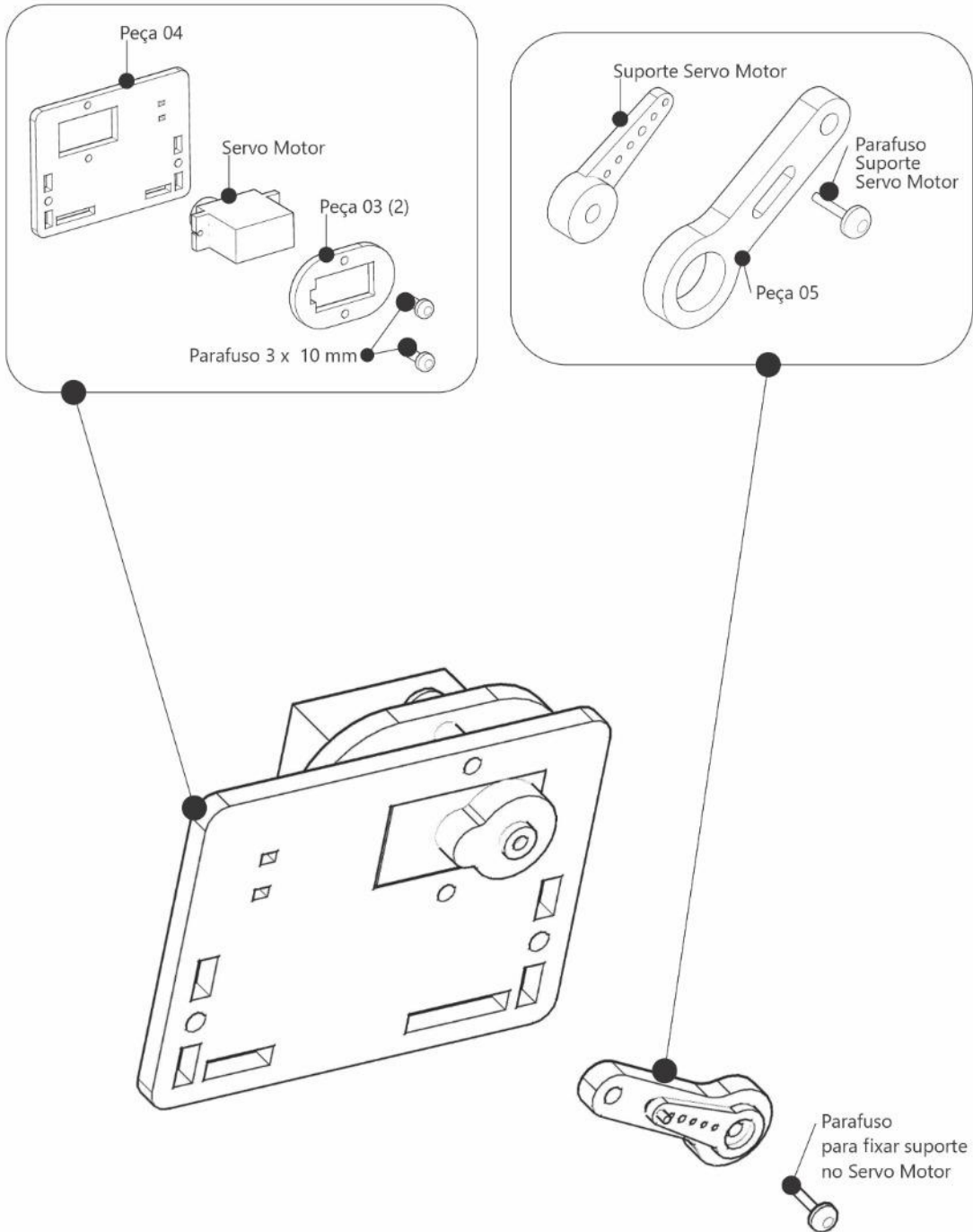


Resultado da etapa 01

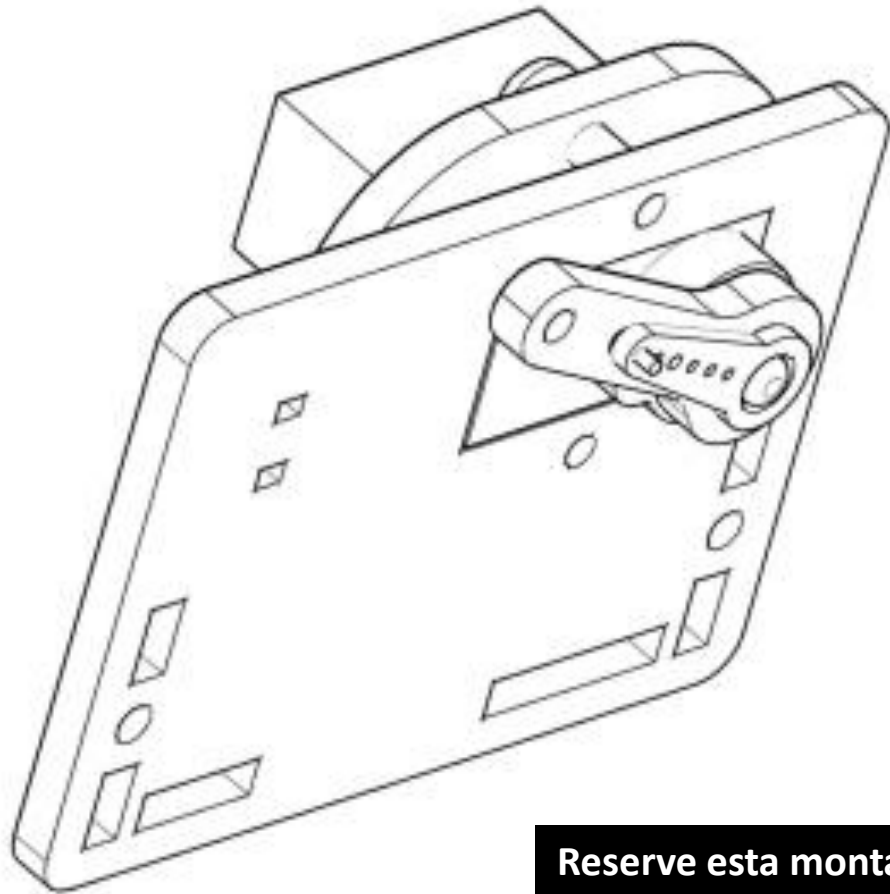


**Reserve esta montagem
para usar
posteriormente.**

ETAPA 02

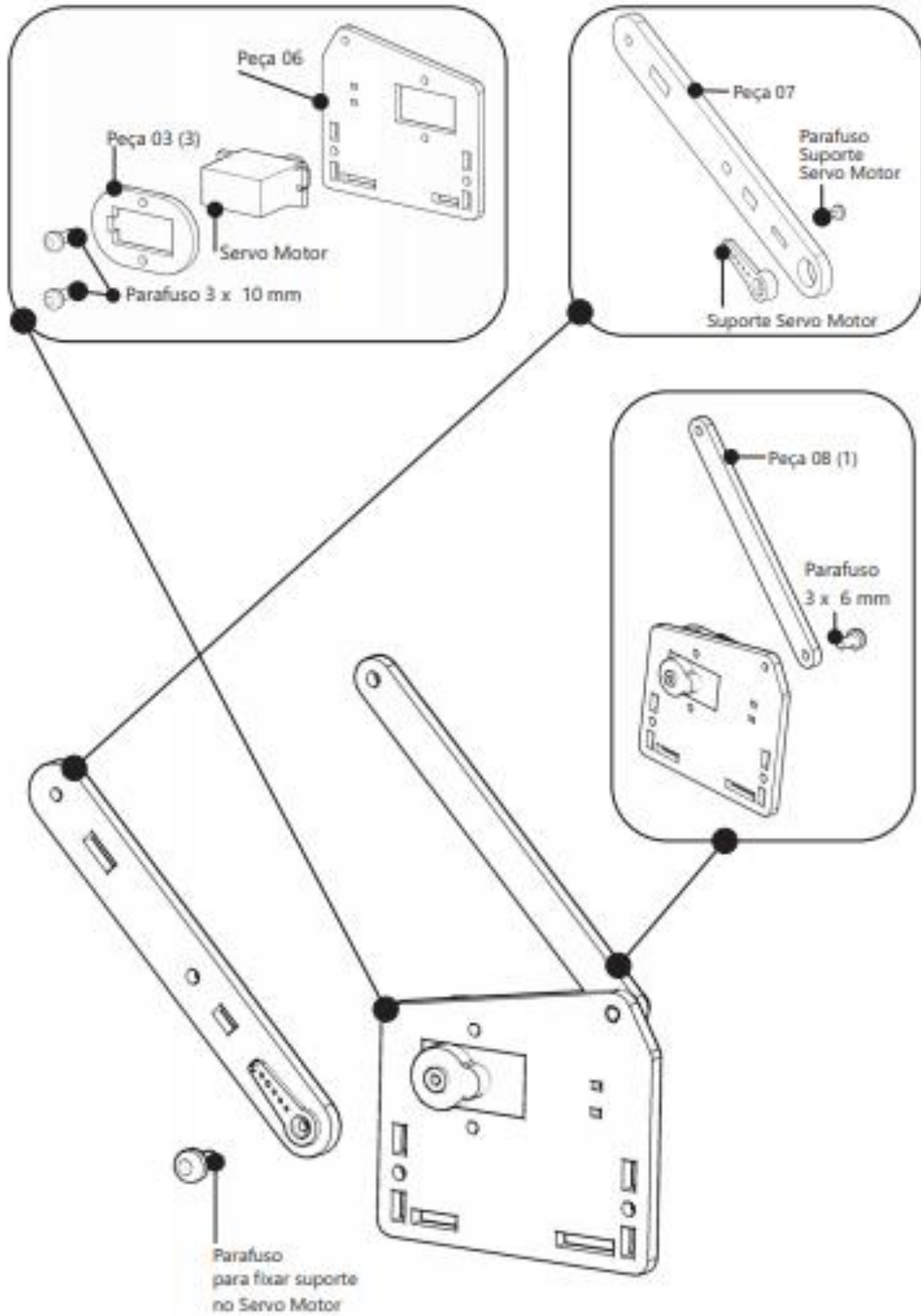


Resultado da etapa 02

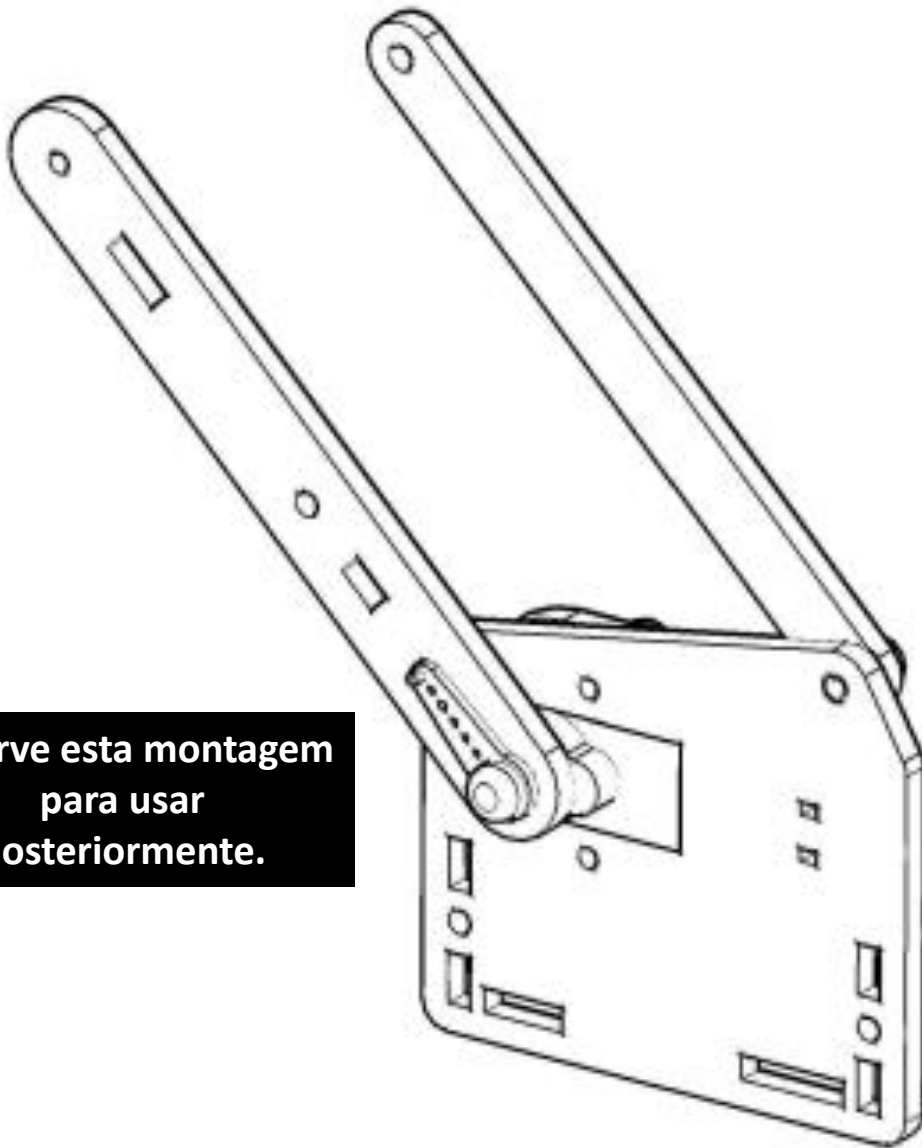


**Reserve esta montagem
para usar
posteriormente.**

ETAPA 03

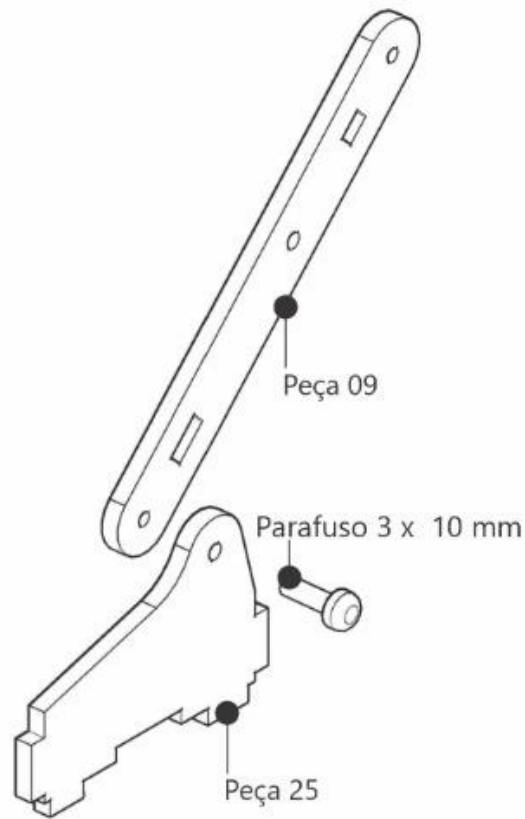


Resultado da etapa 03

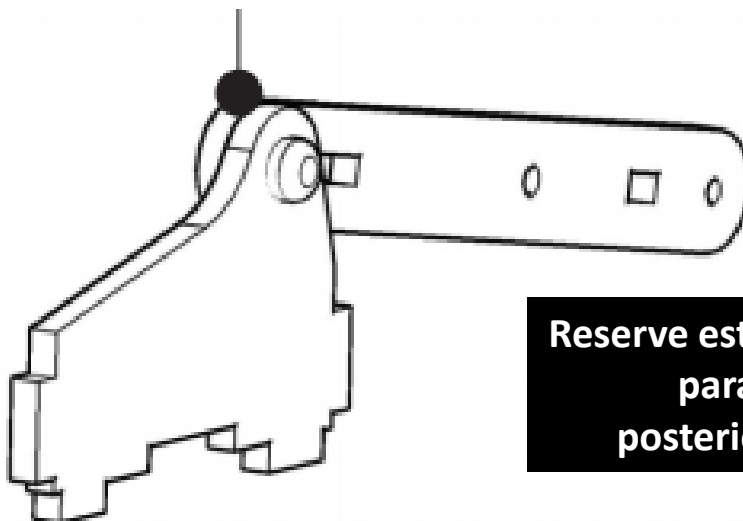


**Reserve esta montagem
para usar
posteriormente.**

ETAPA 04

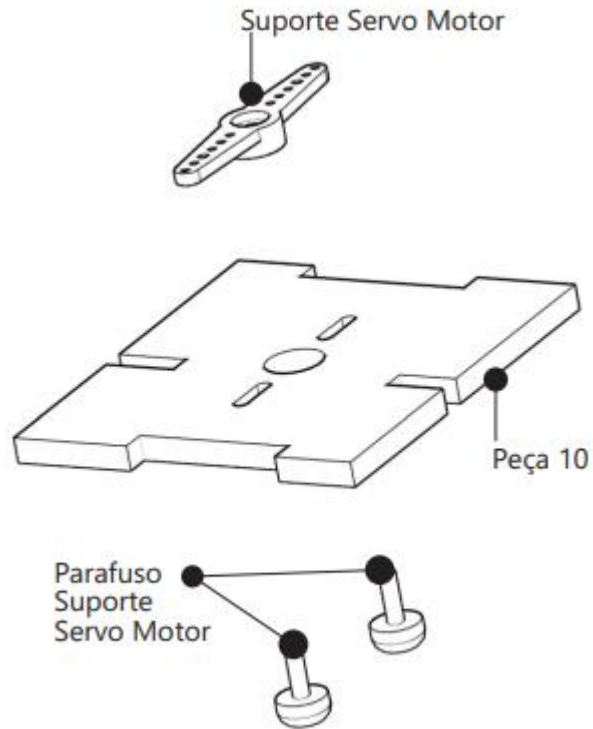


Resultado etapa 04

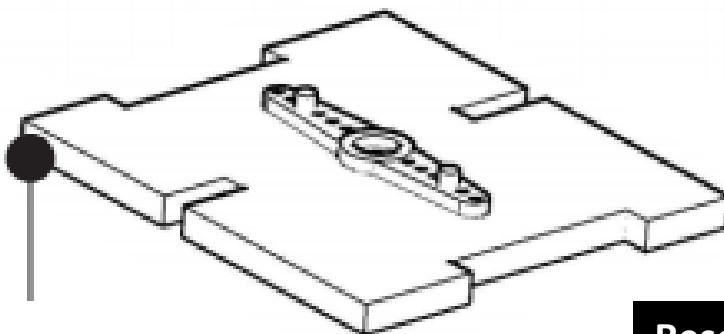


**Reserve esta montagem
para usar
posteriormente.**

ETAPA 05

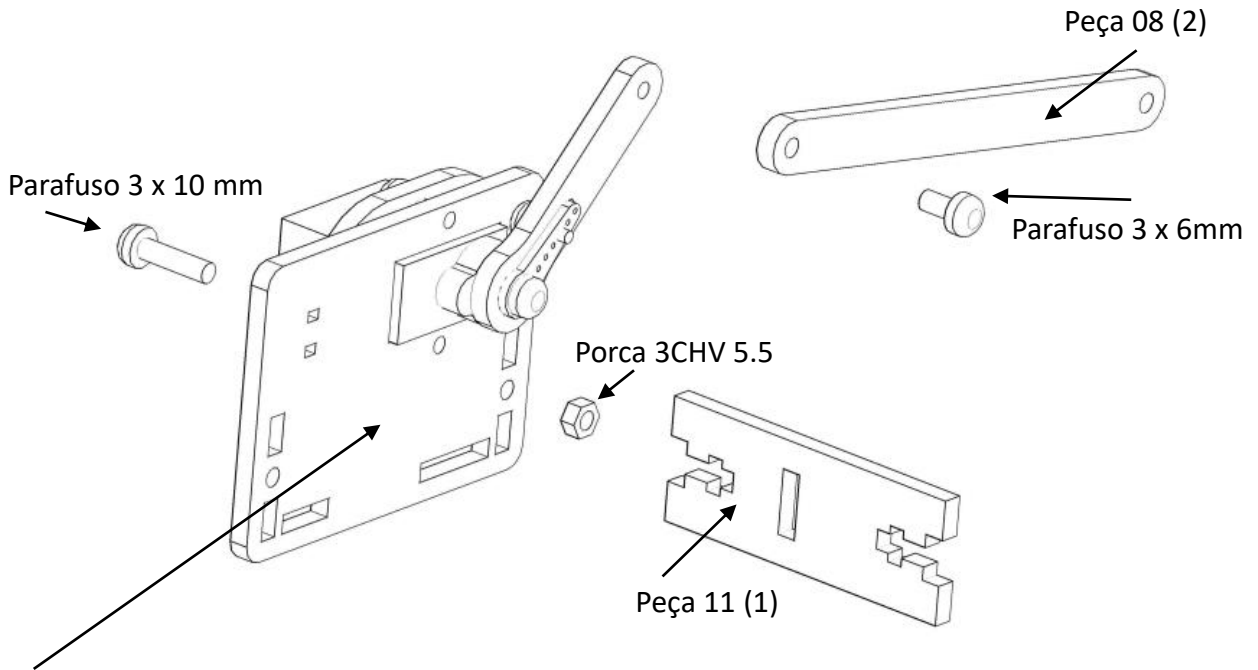


Resultado etapa 05



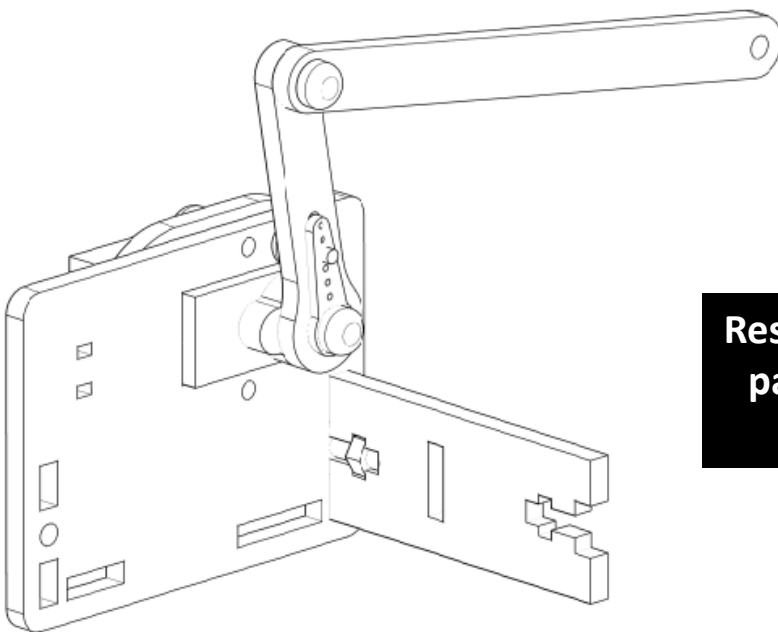
**Reserve esta montagem
para usar
posteriormente.**

ETAPA 06



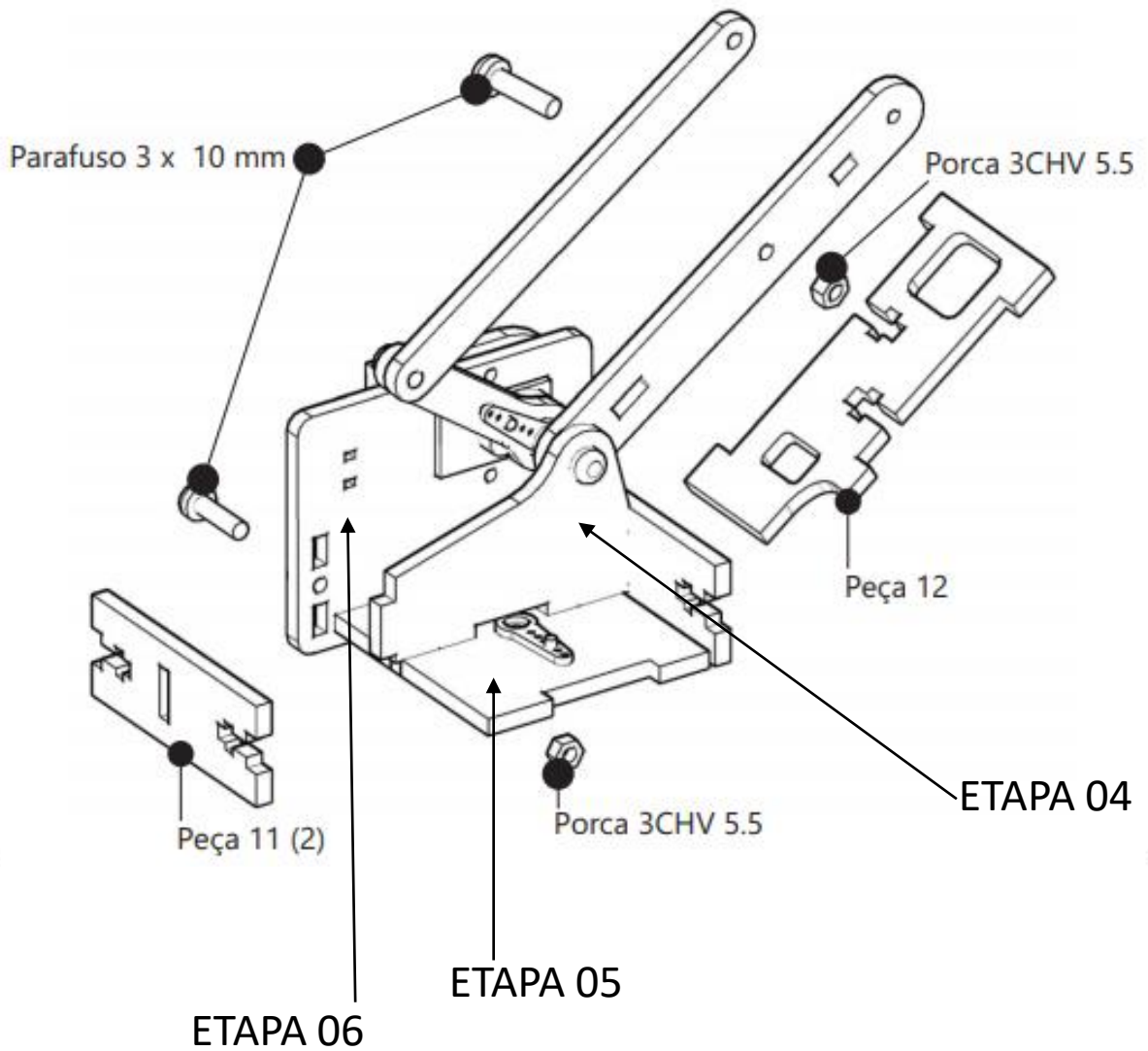
Utilize a montagem da etapa 02.

Resultado etapa 06



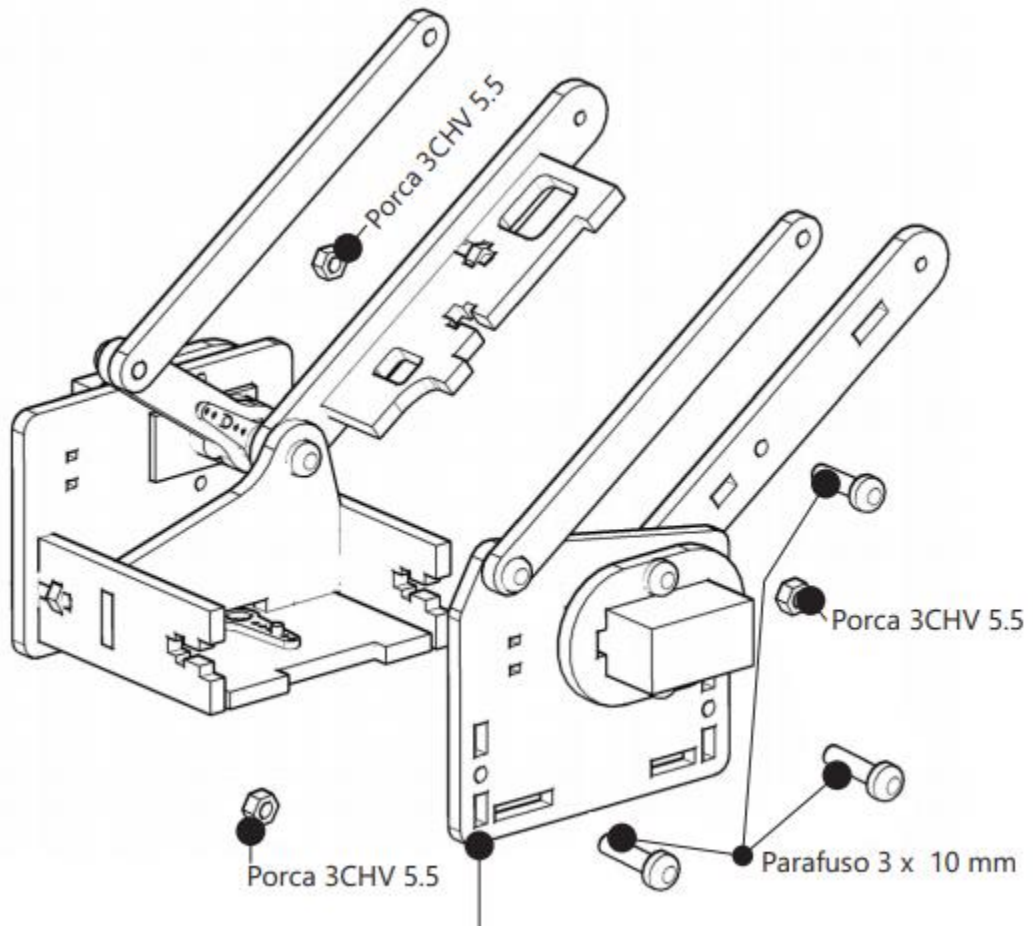
**Reserve esta montagem
para usar na próxima
etapa.**

ETAPA 07



Utilize as montagens das etapas 04, 05 e 06.

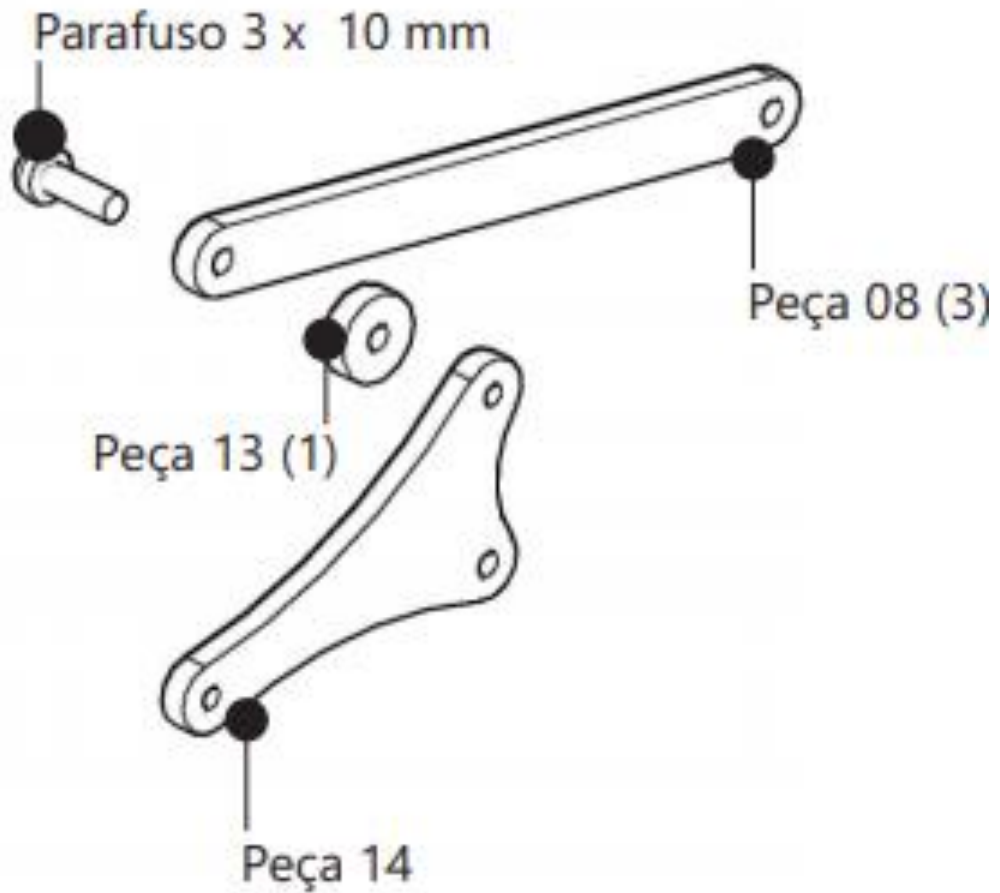
ETAPA 08



ETAPA 03

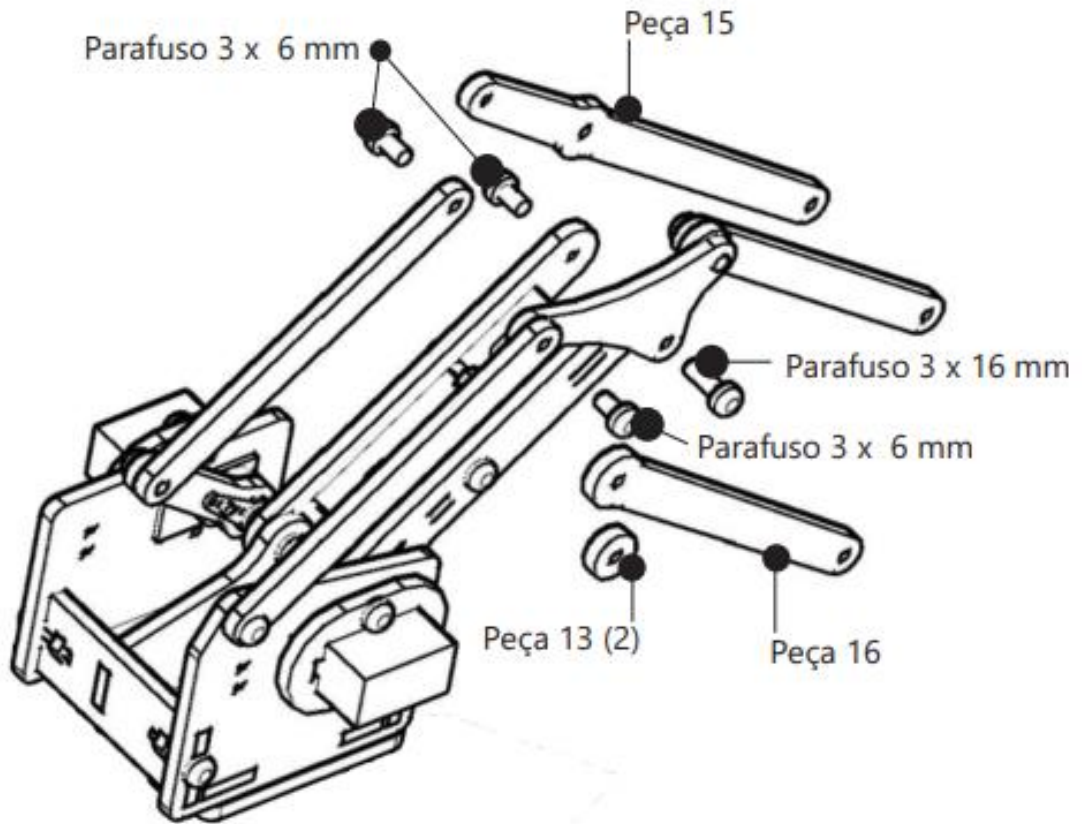
Utilize a montagem da etapa 07 e da etapa 03.

ETAPA 09



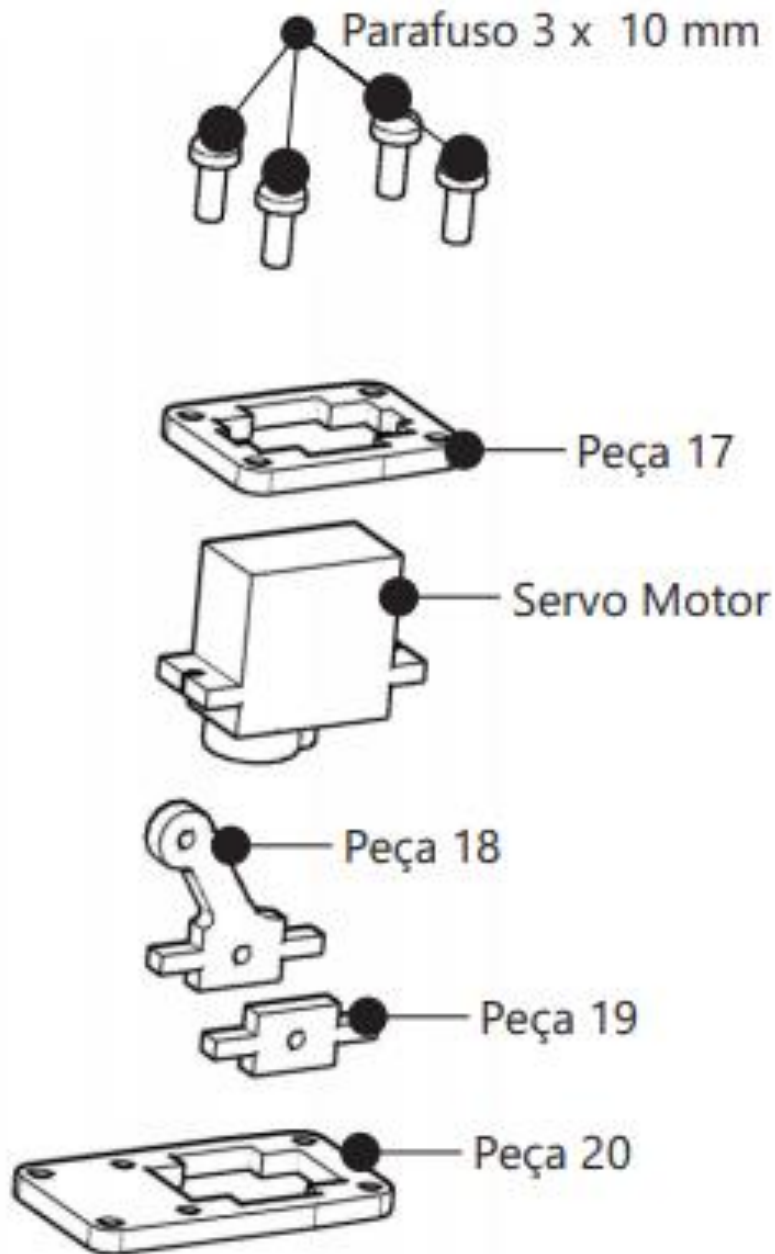
**Reserve esta montagem
para usar
posteriormente.**

ETAPA 10



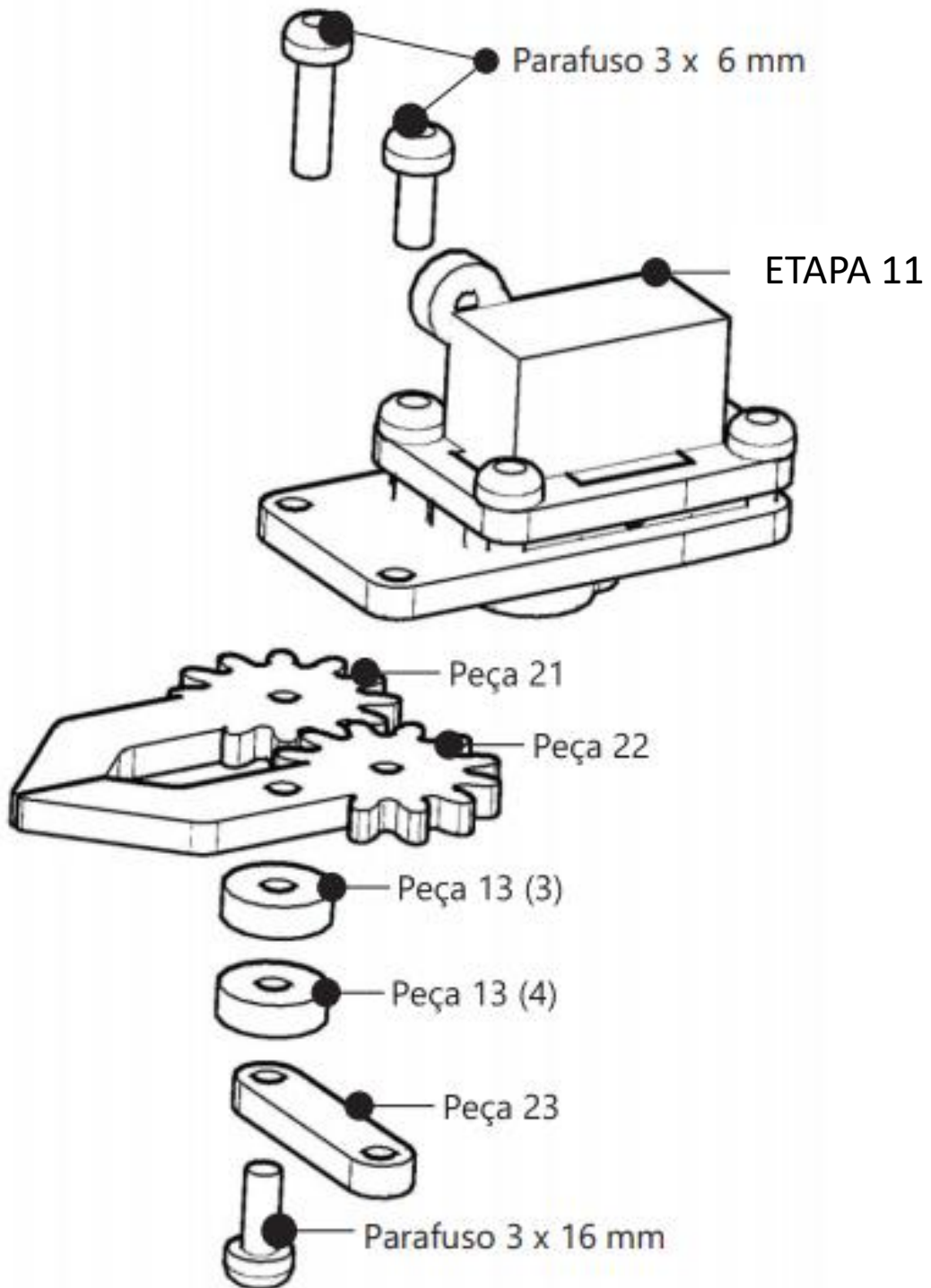
Utilize as montagens das etapas 08 e 09.

ETAPA 11



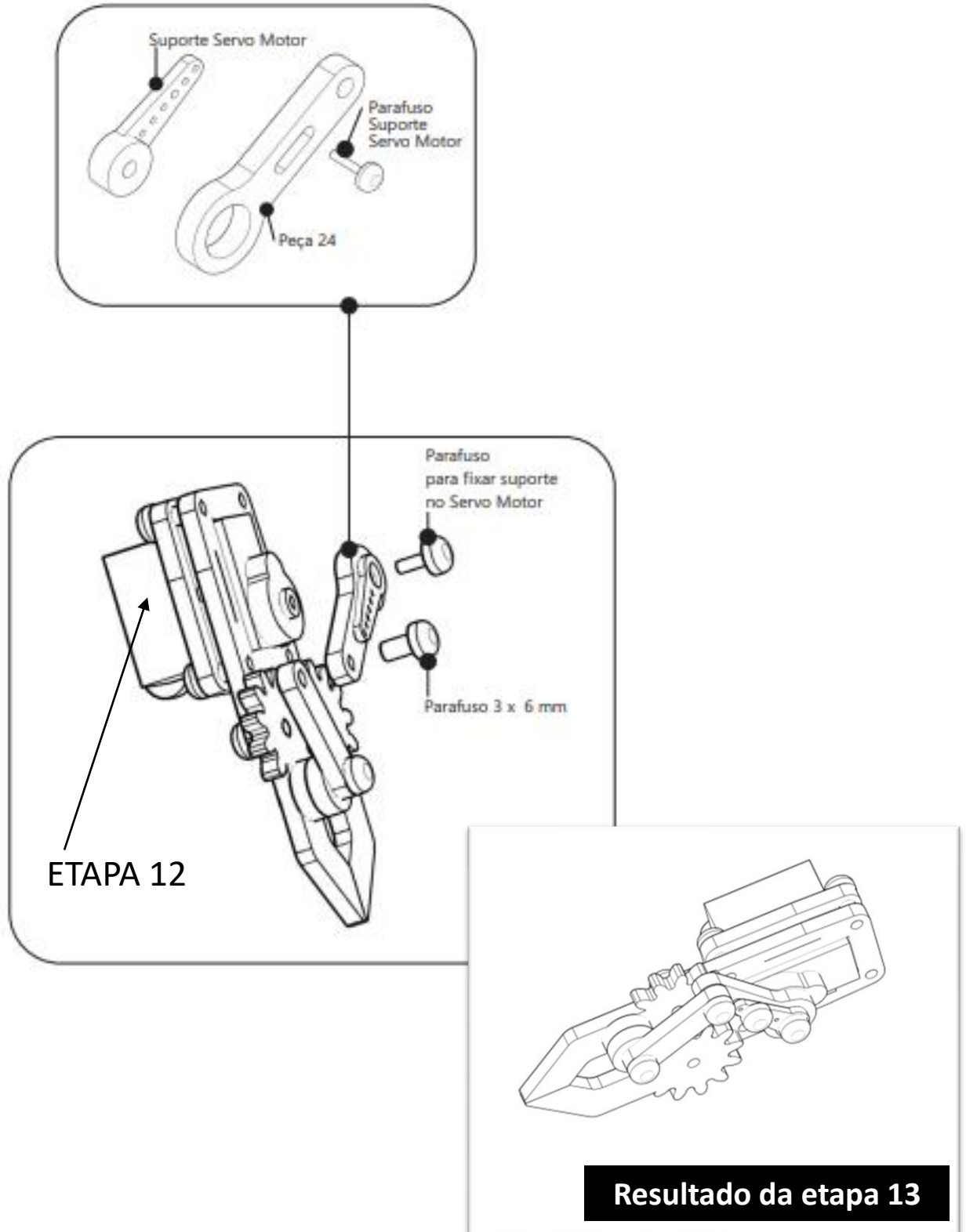
**Reserve esta montagem
para usar na próxima
etapa.**

ETAPA 12

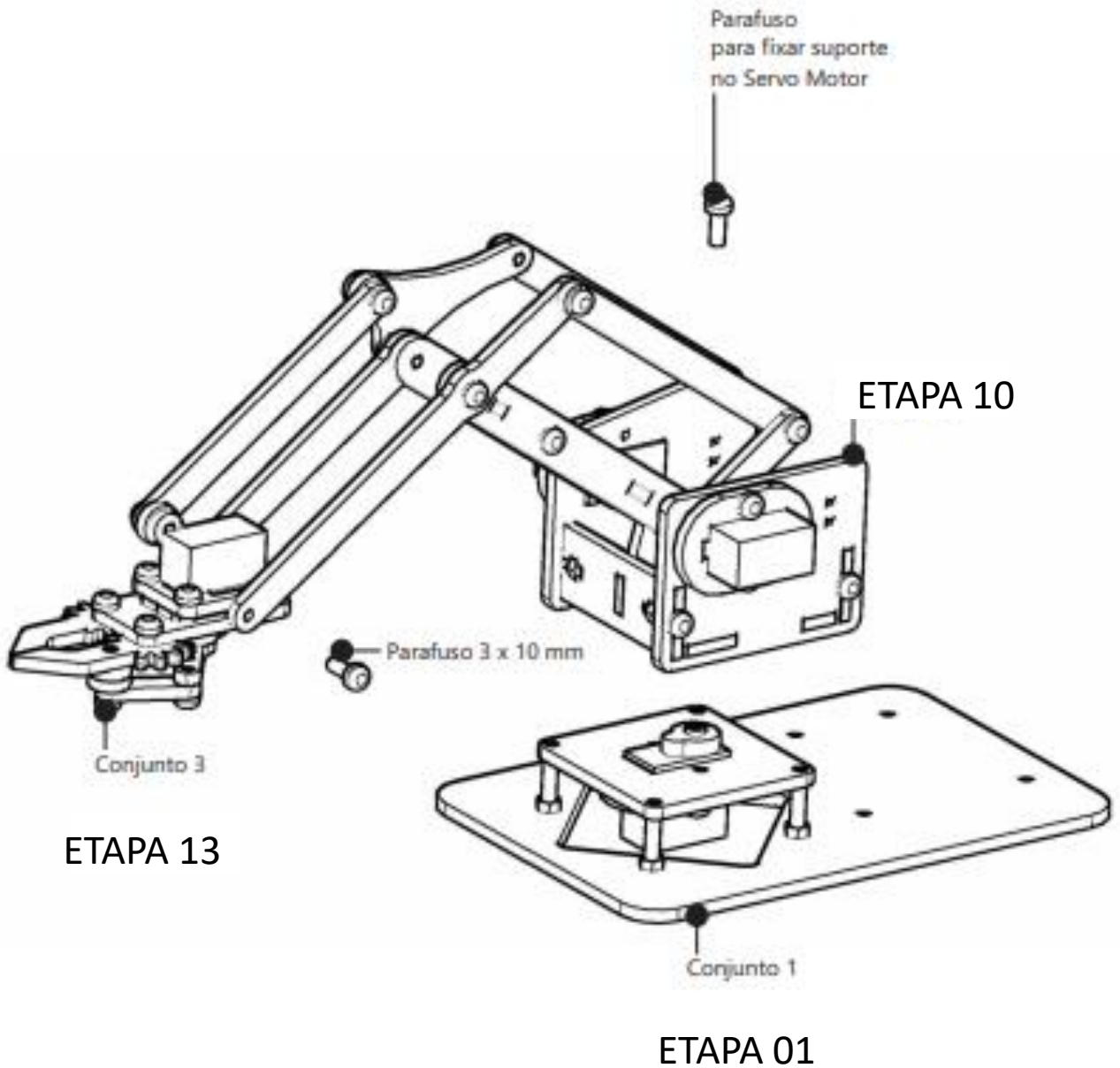


**Reserve esta montagem
para usar na próxima
etapa.**

ETAPA 13

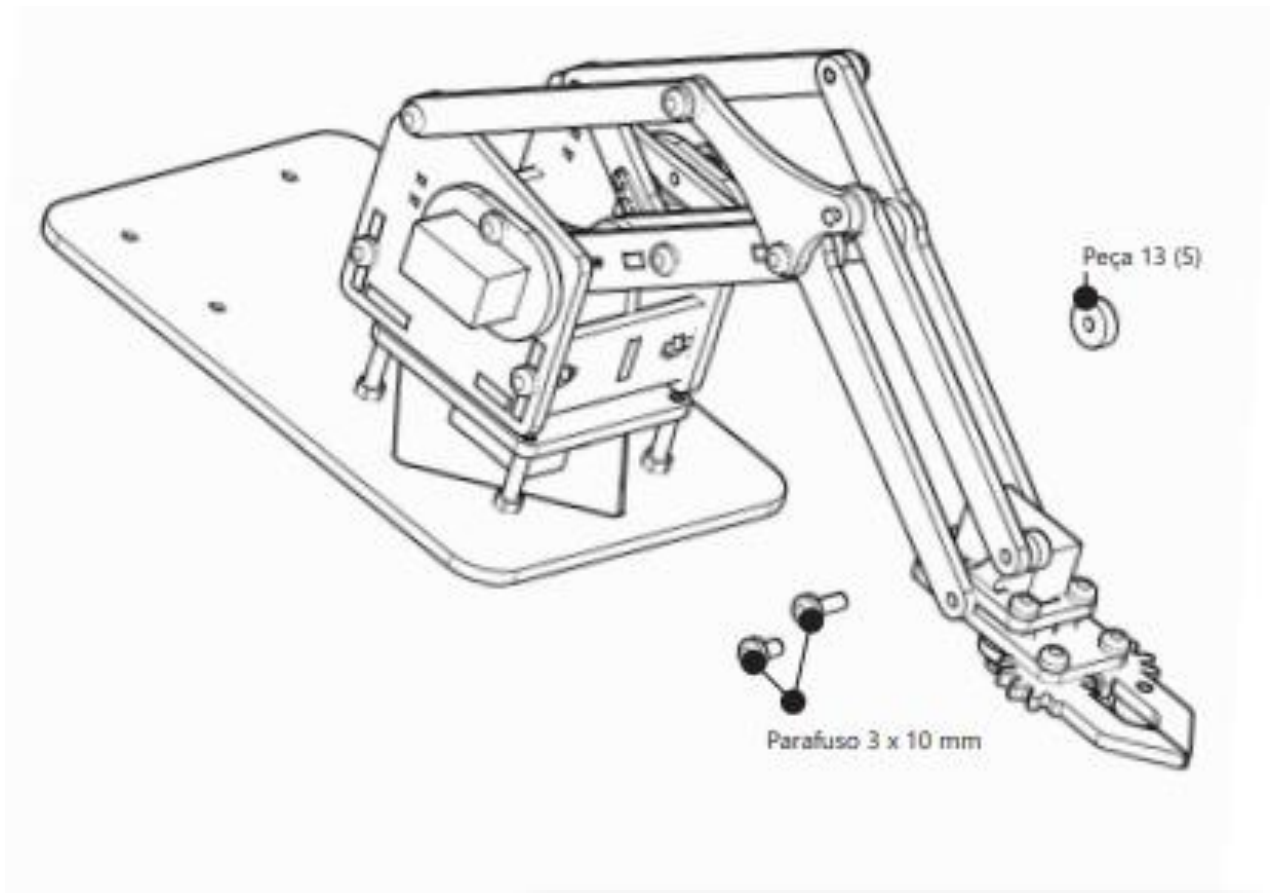


ETAPA 14



Utilize as montagens das etapas 01, 10 e 13.

ETAPA 15



**Resultado da
etapa 15**

